

Lutér®

Architectural Hardware & Engineering Service

DE 303 Lever Handle Designs

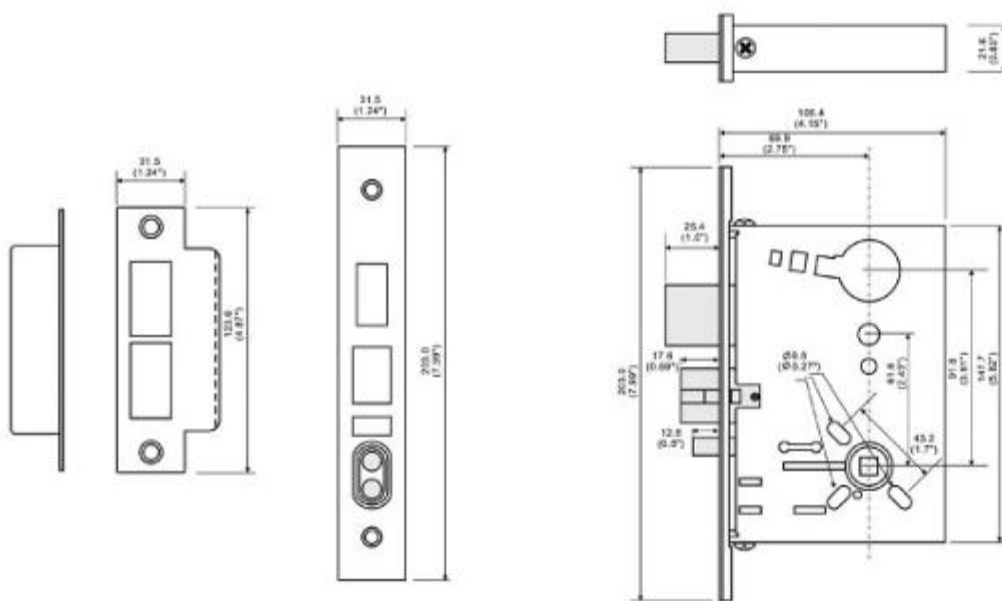


M800 Series Mortise Lock

M800系列 不銹鋼304脫鑄把手



M800 系列
UL 防火測試 3 小時 認證
ANSI 1 級 鎖
CNS 11227F (60A)



鎖匣設計

設計規範依據美國ANSI、A156.13, Series 1000; 一級(Grade 1)標準, 使用規範與鎖匣功能。

材質與特性

鎖栓的材質: 不銹鋼, 突出 1"(25mm)長, 內附防鋸梢。
鎖舌的材質: 不銹鋼或銅, 三叉式(anti-friction insert), 突出19mm。

保險 栓: 防撬功能, 可防鎖舌被撬開。

裝置距離: 2-3/4"(70mm)。

面 板: 不銹鋼, 203×32×2mm。

門 向: 可調整。

鎖 芯

實心銅, 可搭配美式標準鎖芯Mortise Cylinder。

5 珠: 一般Schlage溝, KABA溝。

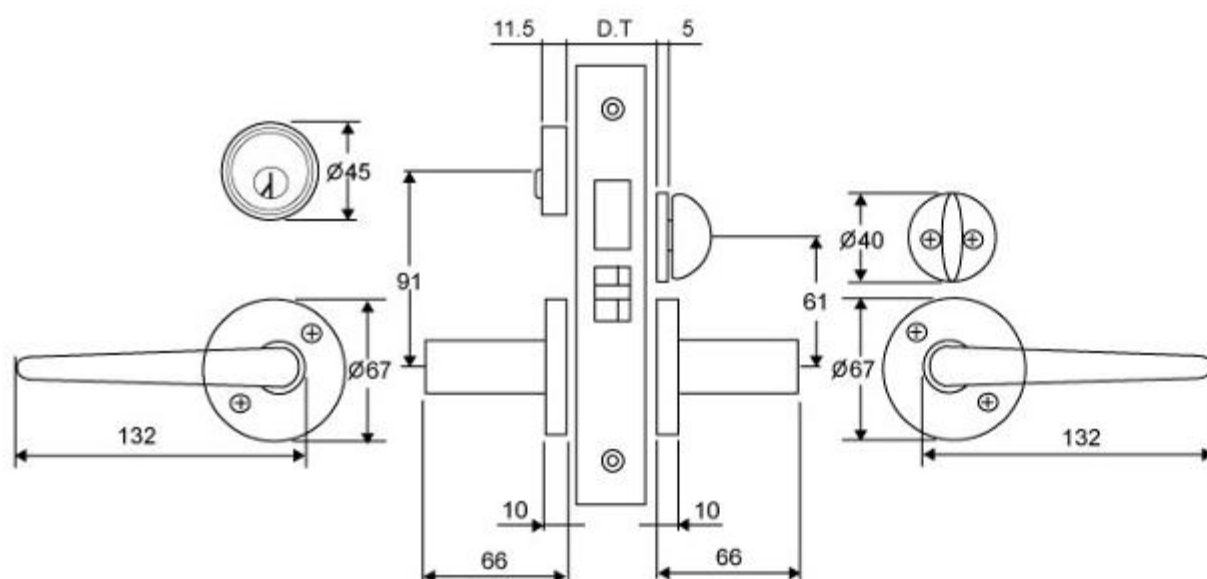
6 珠: Schlage 溝。

7 珠: 8字型可換鎖芯(ic. c)或以色列Mul-T-Lock 7×7。

子母珠: 10珠, 以色列Mul-T-Lock。


使用場所


設計於高流通量之車站、政府建築物, 飯店、醫院、學校, 與任何建築物之公共空間。



M800 系列 美式鎖體功能表

產品	ANSI 編號	鎖體功能	圖示	功能操作說明
M810	F01	通道		兩側把手皆可開啟鎖舌。
M820	F04	走廊 辦公室		兩側把手皆可轉動鎖舌，若將停止鈕按下時，可使外側把手固定，外側把手固定時可由內把手或外側鑰匙開啟鎖(呆)栓，閉門時保險頭可使鎖舌固定。
M830	F12 F13	玄關 公寓 辦公室		鎖舌由兩側把手開啟，外側把手固定從鎖體按鈕上鎖或當鎖栓鎖上時，開啟鎖栓從外側，使用鑰匙或內側轉鈕，內側把手可緊急開啟(或稱連動)同時將鎖舌與鎖栓縮回。
M840	F05	教室		鎖舌由內、外把手操作控制，外把手可由外側使用鑰匙上鎖固定，當外把手被鎖住時，由內側轉動內把手或由外側使用鑰匙解鎖後轉動外側把手，可縮回鎖舌，關門時保險頭可使鎖舌固定。
M850	F13	宿舍		鎖舌由內、外把手作控制，鎖栓由內轉鈕及外側鑰匙控制，當鎖栓伸出時外把手固定不能轉動，動內把手可使鎖舌和鎖栓同時縮回。
M860	F07	儲藏室 衣櫥櫃		從內側把手或外用鑰匙皆可轉動鎖舌，外把手永遠固定不能轉動，內把手永遠可自由開啟，關門時保險頭可使鎖舌固定。
M870	F15	飯店		鎖舌由內側把手或外側鑰匙(鎖王系統)與緊急鑰匙打開，外側把手永遠固定。(呆)鎖栓由內側轉鈕與外側鑰匙及緊急鑰匙開啟，內側把手可以同時打開鎖舌與鎖栓，緊急鑰匙可開啟鎖王系統。
M880	F14	店鋪 管制門		兩側把手皆可轉動鎖舌，鎖栓由兩側鑰匙操作控制。
M890	F02 F19	浴室		兩側把手皆可轉動鎖舌，鎖栓由內轉鈕及外側緊急解鎖裝置操作控制，上鎖後轉動內把手可使鎖舌和鎖栓同時縮回。 F02：內側無連動。
M907	F16	輔助鎖		鎖栓由內、外鑰匙操作控制。
M907	F17	輔助鎖		鎖栓由內轉鈕及外側鑰匙操作控制。
M907	F18	輔助鎖		鎖栓由外側鑰匙控制，無內側操作。
M908		特殊教室		內、外側把手皆使用鎖匙控制開、閉鎖。 由外側上鎖時，轉動內側把手可隨時開啟門鎖，但外側仍須以鎖匙開啟門鎖。由內側上鎖時，轉動外側把手可隨時開啟門，但內側仍須以匙開啟門鎖。

 假外觀：固定把手

 IC core 可抽換式鎖鎖芯

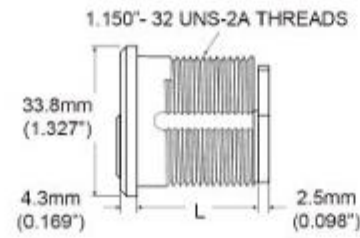
美規鎖芯

Key Way



Schlage "c" Interchangeable Core.
Solid brass, 5 pin or 6 pin.
Cam must be specific.
Keying : Master Key system (GMK ,MK ,KA).

Cylinder	L	
	mm	Inch
1	25.4	1
1 1/8	26.8	1.055
1 1/4	30	1.181
1 3/8	33.2	1.307
1 1/2	36.4	1.433
1 5/8	42.8	1.685
2	49.3	1.940



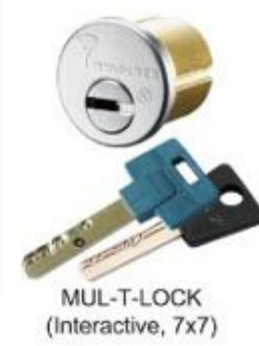
Schlagen C



Schlagen C Best

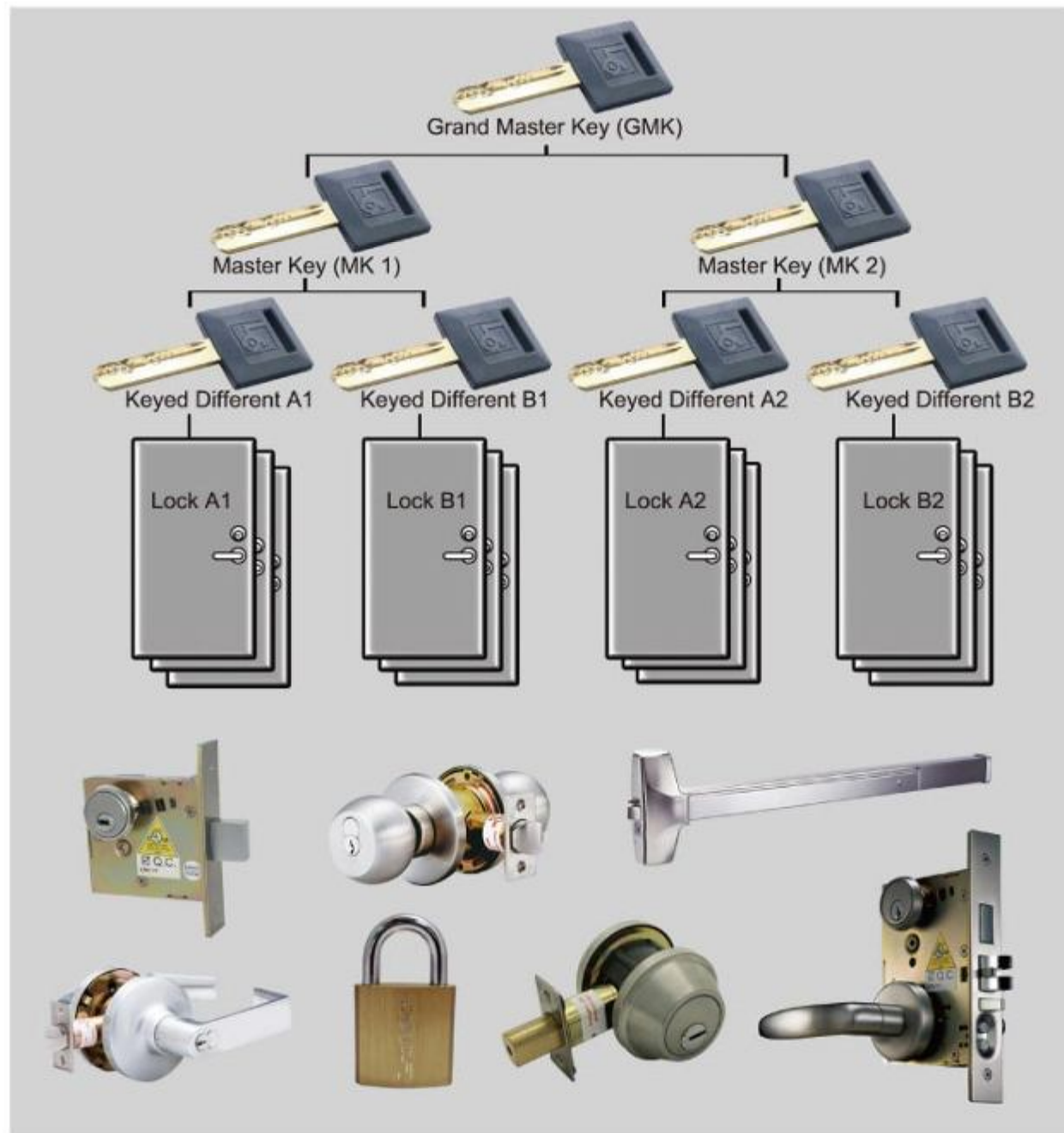


L6 (Computer)



MUL-T-LOCK (Interactive, 7x7)

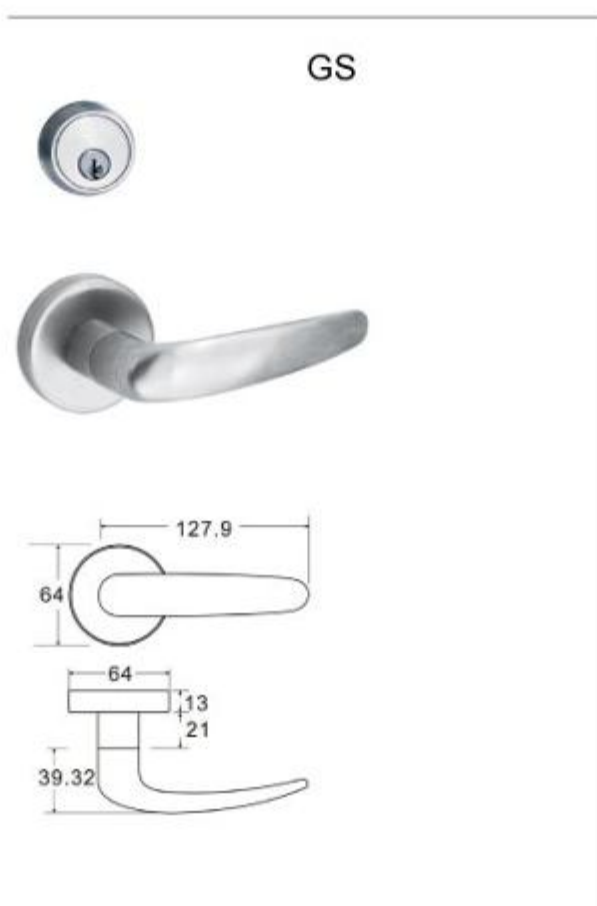
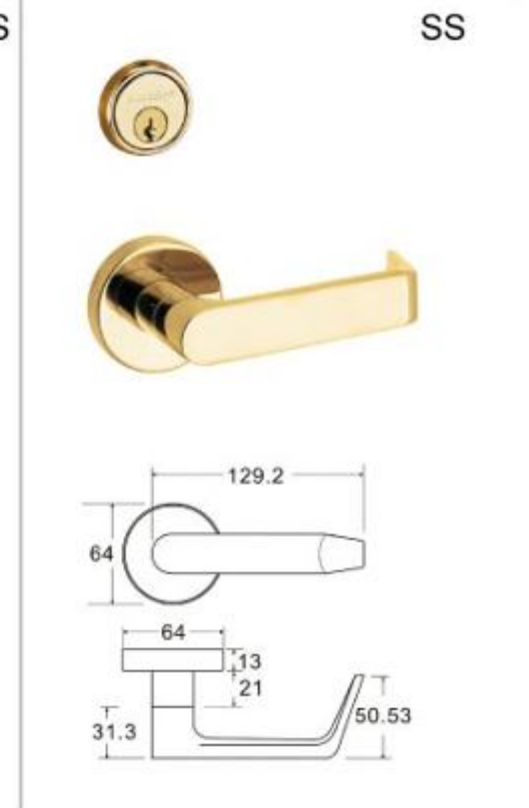
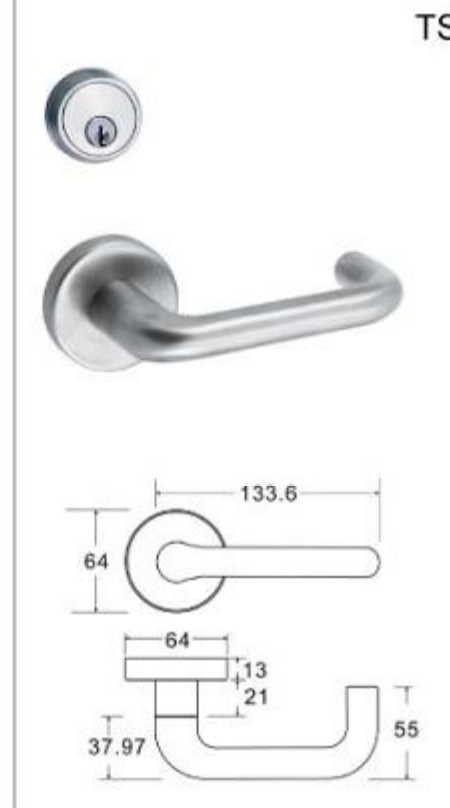
G.M.K / MK 鎖王系統整合



不銹鋼實心把手



美國ANSI一級把手



表面處理



US3 銅拋光



US4 銅拉絲

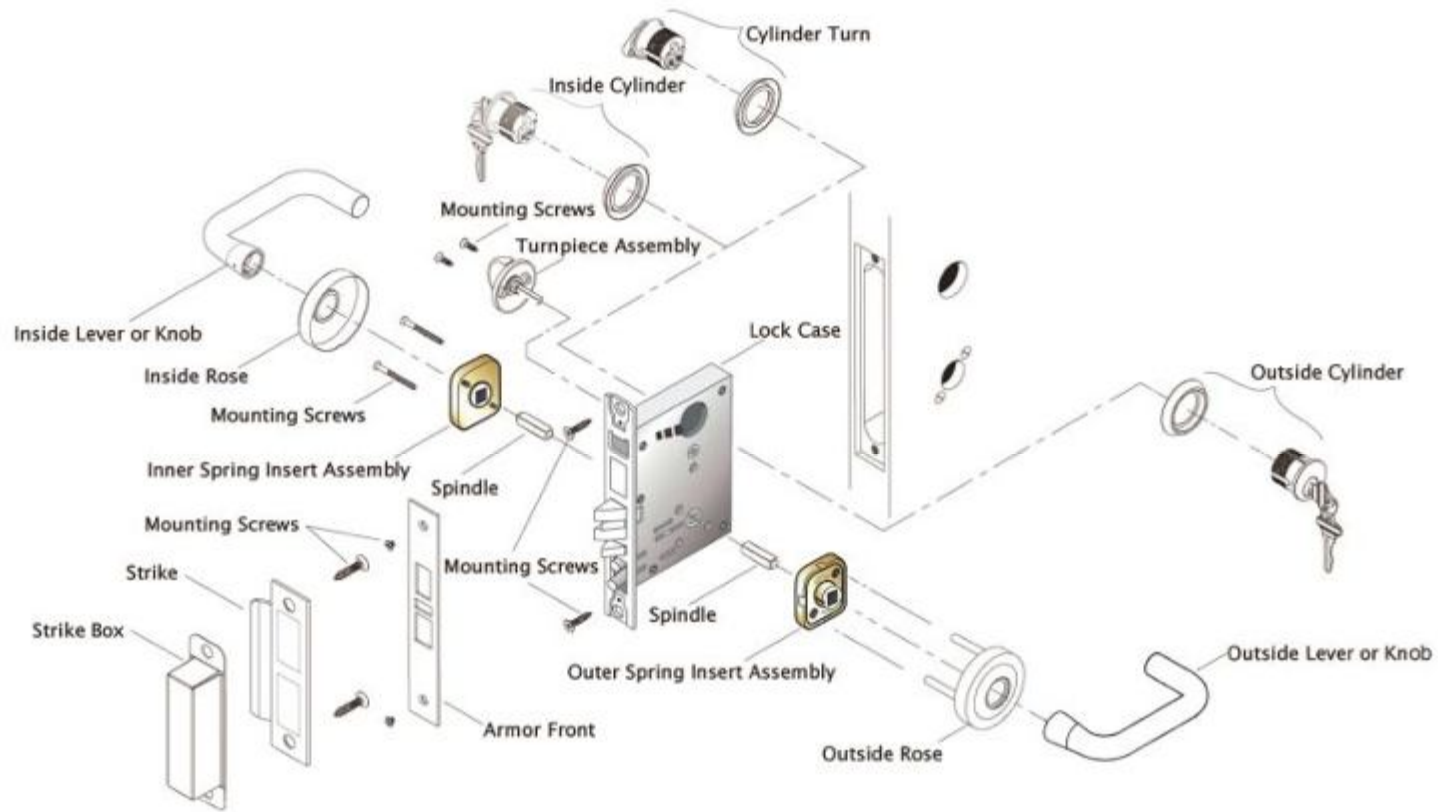


US32 不銹鋼拋光



US32D 不銹鋼拉絲

把手配置分解圖



We've Got Plans For You



門檔/DS010



門檔/DS020



不銹鋼鉸鍊(4.5"×4.5"×3mm)



陰極鎖/SL-320



不銹鋼下降式壓條



匣式輔助鎖/D810



門弓器/980