

精密四線式線材測試儀

8761

線材測試

特色

- 四線式量測導通阻抗 1mΩ-52Ω
- 測試點數 64/128/256 點數
- 測試設定檔案數達 500 組以上
- TYPE-C 線材選型 8761NAC 機型，搭配專用治具 FX-000C21/FX000C22
- 8761NAC 線材及連接器正反向自動辨識
- 測試項目：導通阻抗、瞬間導通、元件測試（電阻、電容、二極體）、安規測試（AC 高壓 / 漏電流、DC 高壓 / 漏電流、絕緣阻抗）、和短斷路、瞬間斷短路、快速瞬間斷路、短斷路端點判斷及單邊測試
- 多物測試（多組產品測試）：標準 4 個 / 擴充後 14 個
- USB Host 接口可存取測試檔案和結果，與更新軟體
- 支援 BAR Code 掃描與列印測試資料
- 快充線材量測可選購外接 DC 電源擴充盒做線材壓降量測

應用領域

各種線材、連接器、連接器與線材結合之成品



CE 標記 RS-232 Remote USB Host Print

配件治具

標準配件

8761

- 電源線
- 測試報告
- 使用手冊電子檔光碟
- 電子線 (AK-8600F2)
- 探棒

8761NAC

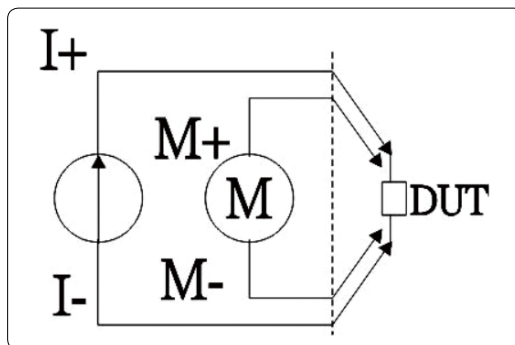
- 電源線
- 測試報告
- 使用手冊電子檔光碟
- FX-000C16
- FX-000C21
- FX-000C22
- 電子線 (AK-8600F2)

選購配件

- 電腦連線軟體
- 遠端控制線
- 校驗治具組 (KB-8750K1)
- 電流源擴充盒 (F874003)
- 多物同測擴充盒 (F874001)
- FX-000C15
- FX-000C16
- FX-000C18
- FX-000C17
- FX-000C21
- FX-000C22
- 聯網治具
- 腳踏開關 (760001)
- 印表機

推薦要點

A 精密四線式量測法



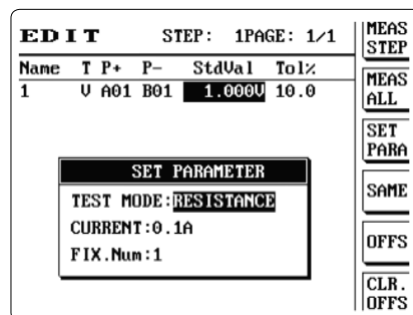
8761 採取四線量測技術，直接連接至待測線束之兩端進行量測，避免整體接線產生的誤差，使量測阻抗更精密，達到低阻 1mΩ。

B 多物同測 (F871001)

測試模式設定 檔案:1			項目選擇
項目	啟用/起點測數/終點		
[1] 多物同測	否	1	
[2] 測物1	A01	A02	
[3] 測物2	A03	A04	
[4] 測物3	A05	A06	
[5] 測物4	A07	A08	

8740/8751/8761 系列機型支援 4 組多物測式，8730 機型支援 6 組。為了滿足自動化產線快速測試高產能需求，8740/8751/8761 系列可搭配多組同測模組訊號盒 (F871001) 輸出 PASS/Fail 測試結果訊號，達到一次同時測多組線束連接器的高產能。8740/8751/8761 擴充後共有 14 組分類訊號輸出。

C 快充線束 (電流源擴充盒F874003)



快充技術已融和最新的 PD 規範，走向大電流低電壓的快充訴求，達到電壓差越小越好，內阻越低越好，搭載電流源擴充盒 F874003 (5A) 可量測內阻與電壓差。

量測數據

型號	8761N	8761NA	8761NAC	8761FA	
量測方法	四線式				
量測點數	64/128/256	64/128/256	64/128	64/128/256	
AC 高壓	-	100-700V	100-700V	100-1000V	
DC 高壓	50-1000V	50-1000V	50-1000V	50-1500V	
高壓輸出精準度	±5%				
高壓量測精準度	±5%				
定額輸出	5Vdc				
高壓量測時間	0.01秒-60秒				
線材要求規格	最大容許電容量 5μF				
測試項目與範圍	導通阻抗		1mΩ-52Ω		
	瞬間導通		1mΩ-52Ω		
	AC 高壓漏電流		0.01mA -5mA		
	DC 高壓漏電流		0.1μA-1000μA		
	DC高壓絕緣		1MΩ-1.2GΩ		
	短斷路/瞬間斷短路/快速瞬間斷路		2kΩ-100kΩ		
	電阻	量測範圍		100mΩ-20MΩ	
		電平信號		0.5-3V	
		電流信號		10mA	
	電容	量測範圍		10pF-3μF	
		頻率信號		AUTO檔位 (可選) 48Hz/480Hz/4.8kHz/48kHz	
		電平信號		0.3V-1.2V	
	二極體		0-6.8V		
單邊測試		可單邊測試			
短斷路端點判斷		可判斷短斷路端點			
進階功能項目	可程式化連續測試/自動找點/自動診斷				
測試掃描模式	自動/手動/外部				
量測訊號	低電壓量測訊號				
儲存記憶體	最多可儲存500組測試設定檔案				
OS正反面判定方式	—	—	依四組學習網表	—	
OS 電壓	—	—	調整範圍0.1V-4V	—	
OS 網表測試模式	—	—	Pattern/逐點掃描	—	
控制面版	系統/快速/編輯/功能按鍵群組				
指示器	Pass/Fail (LED) /紅綠指示燈/畫面顯示/聲響				

規格

電源需求	固定電壓 115/230 Vac ±10% 頻率 60/50Hz			
介面	RS-232, USB Host, Print, Remote			
啟動方式	手動、自動、Remote Control			
液晶螢幕顯示	320*240 解析度圖形液晶顯示			
操作環境	溫度：0°C-40°C 濕度：RH≤75%			
外觀尺寸(W*H*D)	8761 (64)：435x145x406mm 8761 (128)：435x145x406mm 8761 (256)：435x190x406mm			
重量	8761 (64)：8.44kg 8761 (128)：9.3kg 8761 (256)：14kg			