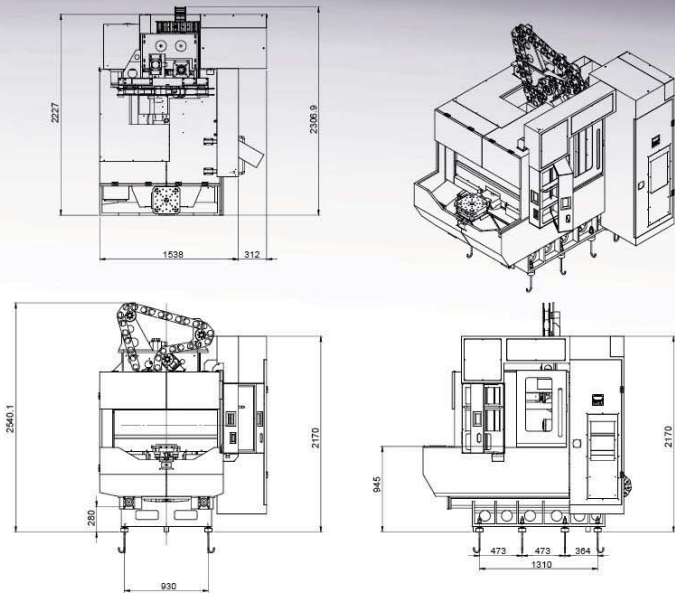


產品規格

行程	單位	三軸	單位		
X 軸行程	mm	460	X/Y/Z 軸-快速進給 m/min	48/48/48	
Y 軸行程	mm	350	X/Y/Z 軸-切削進給 m/min	12/12/12	
Z 軸行程	mm	350	X 軸螺桿(直徑 x pitch)	32 x 16	
主軸鼻端至工作台中心最小距離	mm	100	Y 軸螺桿(直徑 x pitch)	32 x 16	
主軸中心至工作台面最小距離	mm	60	Z 軸螺桿(直徑 x pitch)	32 x 16	
工作台		X 軸線動型式		30 滾柱	
工作台尺寸	mm	300 x 300	Y 軸線動型式	30 滾柱	
最大工件尺寸	mm	φ455 x 410	Z 軸線動型式	35 滾柱	
工作台最大載重	kg	120			
主軸		刀庫			
主軸型式		#40皮帶/內藏	刀庫容量	30 / 48 / 60	
主軸轉速	rpm	10000/18000	刀庫形式	鏈式	
可搭配刀把規格		BT CAT DIN	最大刀具重量	kg	5
			最大刀具	mm	< φ75 110 < φ35 320 設定大刀 < φ120 320
			選刀方式		隨機最近方向
			控制器		oi MD / M70
			氣壓需求	kg/cm ²	6

TDSK

H3 外型尺寸圖



H3 臥式加工中心機 SERIES

TDSK 泰柏精密機械股份有限公司 TOP DRAWER SEIKI CO., LTD.
 台中市大雅區神林路一段234巷18-8號 網址: <http://www.tdsk.com.tw>
 電話: 04-25604055 傳真: 04-25604056 E-mail: top-drawer@hotmail.com.tw

DESIGN #886-4-22300701 Copyright © 2011 TOP DRAWER SEIKI Co., Ltd. All rights reserved. Specifications subject to change without notice 2011/12/500

