

型號	SL300A-12601R-107-6N		
一、本體：			
燈體與電池室	鋁合金製電池室控制箱。		
高度(含燈具)	約 330mm(含防鳥針)。		
焦距面高	約 254mm		
尺寸	L620mm*W235mm*H330mm。		
底座直徑	235mm，固定孔直距 200mm。		
二、燈具：LED 專用燈具(符合 IALA 規範。)			
電源	DC12V		
功率	4.44W		
電流	0.37Ah		
光源	高亮度發光二極體(LED)		
光色	紅，綠，黃，白，藍。		
燈質	具 4 種模式，8 種燈質可供選擇。 出廠設定 4 秒 1 閃(0.5 秒明，3.5 秒滅)。		
固定光強	180 cd		
公稱光程	T=0.74 時 6.3 浬，T=0.85 時 8.3 浬		
透鏡	非球面透鏡， ϕ 140 mm，360 度圓型焦點透鏡。 (ASPHERICAL METHACRYLATE LENS)		
透鏡材質	PC 聚碳酸脂工程塑膠，經 UV 防紫外線處理以防龜裂。		
環境工作溫度	-40°C~60°C		
環境相對溼度	100%		
防護等級	IP68		
三、發電系統：			
太陽能電池模組	5W2PCS，共 10W。		
太陽能支架	SUS304 不銹鋼材質。		
工作電壓(Vm)	19.1V		
工作電流(Im)	0.275A		
開路電壓(Voc)	20.8V		
短路電流(Isc)	0.31A		
峰值功率(Pm)	5.28W		
測試條件	1000W/m ² 25°C AM1.5		
尺寸	290mm*189mm*25mm		
封裝	鋁框，鋼化模造玻璃，不反光		
四、儲電系統			
蓄電池	12V7Ah 密閉式免保養蓄電池 1 只。		

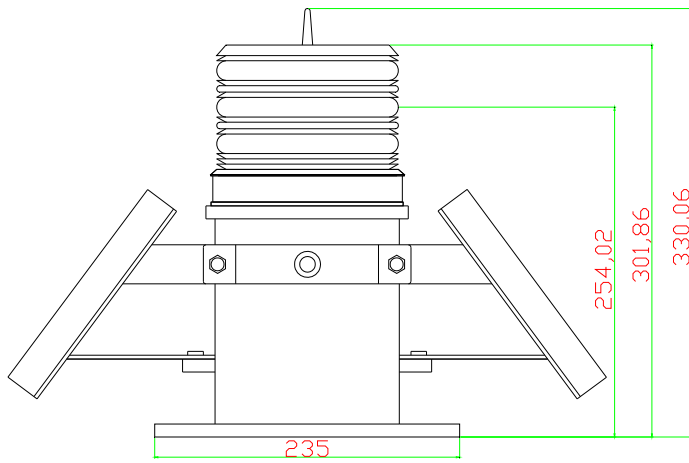


(在電池飽和狀態下，連續陰雨 8 日仍可正常發光)

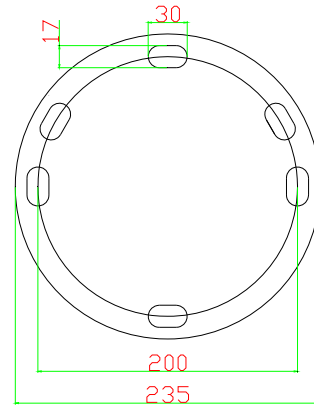
五、電控系統：

充電控制器

依日落日出之環境明暗度自動啓閉電燈，蓄電池過充過放保護。



太陽能板 5w*2



安裝尺寸