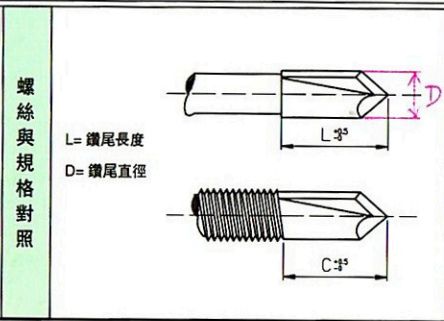
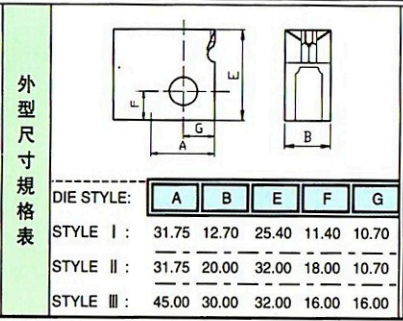


鑽尾模規格表

材質有分 M42 (S500) 和 合金鋼 + Tin

鑽尾直徑與番號對照	IFI	#4			#6			#7			#8				#10						#12						#14												
	DIN	ST 2.9			ST 3.5			ST 3.9			ST 4.2				ST 4.8						ST 5.5						ST 6.3												
	鑽尾直徑D	2.2	2.3	2.4	2.7	2.8	2.9	3.0	3.1	3.2	3.3	3.4	3.5	3.6	3.7	3.8	3.9	4.0	4.1	4.2	4.3	4.4	4.5	4.6	4.7	4.7	4.9	5.0	5.1	5.3	5.4	5.5	5.6	5.7					
綫徑與螺絲規格對照	鐵板牙鑽尾寬	2.40			2.80			3.10			3.40				3.90						4.60						5.50												
	鐵板牙綫徑	Φ2.3			Φ2.8			Φ3.1			Φ3.35				Φ3.8						Φ4.4						Φ5.1												
	機械牙鑽尾寬	2.40			2.80			3.10			3.50				4.10						4.90						5.70												
	機械牙綫徑	Φ2.3			Φ2.8			Φ3.1			Φ3.45				Φ4.05						Φ4.7						Φ5.25												
1號尾	型號	L1-22	L1-23	L1-24	L1-27	L1-29	L1-29	L1-30	L1-31	L1-32	L1-33	L1-33	L1-35	L1-36	L1-37	L1-38	L1-39	L1-40	L1-41	L1-42	L1-43	L1-44	L1-45	L1-46	L1-47	L1-48	L1-49	L1-50	L1-51	L1-53	L1-54	L1-55	L1-56	L1-57					
	鑽尾長度:L	2.3L~2.7L(2.5L)			2.8L~3.4L(3.2L)			2.8L~3.4L(3.2L)				3.5L~4.2L(4.0L)				4.5L~5.0L(4.8L)						5.2L~5.8L(5.5L)						6.0L~7.0L(6.5L)											
	適用外型尺寸	MA(STYLE I) ~ MB (STYLE II)															MB (STYLE II)																						
2號尾	型號	L2-22	L2-23	L2-24	L2-27	L2-28	L2-29	L2-30	L2-31	L2-32	L2-33	L2-34	L2-35	L2-36	L2-37	L2-38	L2-39	L2-40	L2-41	L2-42	L2-43	L2-44	L2-45	L2-46	L2-47	L2-48	L2-49	L2-50	L2-51	L2-53	L2-54	L2-55	L2-56	L2-57					
	鑽尾長度:L	2.8L~3.2L(3.0L)			3.5L~4.0L(4.0L)			3.5L~4.0L(4.0L)				4.0L~4.7L(4.5L)				5.2L~5.8L(5.5L)						6.0L~6.8L(6.5L)						7.2L~7.7L(7.5L)											
	適用外型尺寸	MA(STYLE I) ~ MB (STYLE II)															MB (STYLE II)																						
3號尾	型號				L3-27	L3-28	L3-29	L3-30	L3-31	L3-32	L3-33	L3-34	L3-35	L3-36	L3-37	L3-38	L3-39	L3-40	L3-41	L3-42	L3-43	L3-44	L3-45	L3-46	L3-47	L3-48	L3-49	L3-50	L3-51	L3-53	L3-54	L3-55	L3-56	L3-57					
	鑽尾長度:L				4.2L~4.7L(4.5L)			4.2L~4.7L(4.5L)				5.0L~5.7L(5.5L)				6.0L~7.0L(6.8L)						7.2L~9.0L(8.0L)						8.0L~9.0L(9.0L)											
	適用外型尺寸	MA(STYLE I) ~ MB (STYLE II)															MB (STYLE II)																						
4號尾	型號												L4-33	L4-34	L4-35	L4-36	L4-37	L4-38	L4-39	L4-40	L4-41	L4-42	L4-43	L4-44	L4-45	L4-46	L4-47	L4-48	L4-49	L4-50	L4-51	L4-53	L4-54	L4-55	L4-56	L4-57			
	鑽尾長度:L												6.0L~6.7L(6.5L)				7.2L~8.5L(7.5L)						10.5L~12.0L(12.0L)																
	適用外型尺寸												MB (STYLE II)															MC (STYLE III)											
5號尾	型號															L5-37	L5-38	L5-39	L5-40	L5-41	L5-42	L5-43	L5-44	L5-45	L5-46	L5-47	L5-48	L5-49	L5-50	L5-51	L5-53	L5-54	L5-55	L5-56	L5-57				
	鑽尾長度:L															8.7L~9.5L(9.5L)						13.5L~15.0L(15.0L)																	
	適用外型尺寸															MB (STYLE II)															MC (STYLE III)								
6號尾	型號																			L6-43	L6-44	L6-45	L6-46	L6-47	L6-48	L6-49	L1-50	L6-51	L6-53	L6-54	L6-55	L6-56	L6-57						
	鑽尾長度:L																			15.8L~17.0L(17.0L)																			
	適用外型尺寸																			MC (STYLE III)																			
7號尾	型號																			L7-43	L7-44	L7-45	L7-46	L7-47	L7-48	L7-49	L7-50	L7-51	L7-53	L7-54	L7-55	L7-56	L7-57						
	鑽尾長度:L																			17.8L~19.0L(19.0L)																			
	適用外型尺寸																			MC (STYLE III)																			

鑽尾直徑與番號對照		
鑽尾直徑	IFI	DIN
可參考螺絲與規格表對照右圖	(英制)鑽尾直徑規格代號	(公制)指牙外型
綫徑與螺絲規格對照		
一、鐵板牙與機械牙表格所指的數值為鑽尾直徑(參考用);		
二、同規格的機械牙鑽尾直徑大於鐵板牙直徑,有的客戶會要求減掉0.05(限#10以上).		
備注		
一、如客戶下單時未指定鑽尾長,我司即按括號內長度標準生產;		
二、鑽尾長4號以上者,鑽尾長和鑽尾寬須做上限.		



如何訂購模具

先得知鑽尾直徑和鑽尾長度 (請參考螺絲與規格表對照), 在從1號尾~7號尾表格中的鑽尾直徑及鑽尾長度去判斷, 您所需要的是幾號尾的模具和外型尺寸適用那種規格。

PS

- 1, 以上所列均為常用規格僅供參考, 特殊規格請另指定;
- 2, 我司專有特色閃電鑽尾模, 有需求請來人來電查詢。